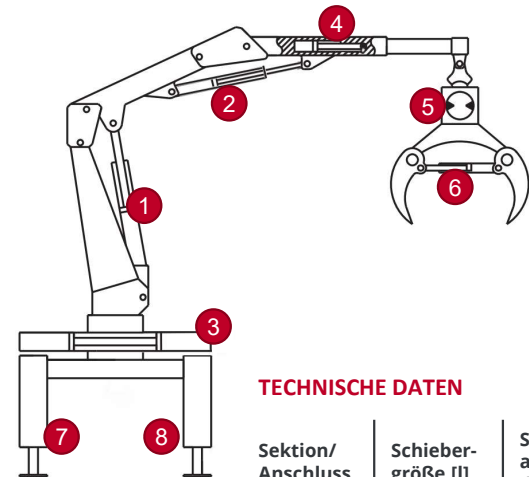
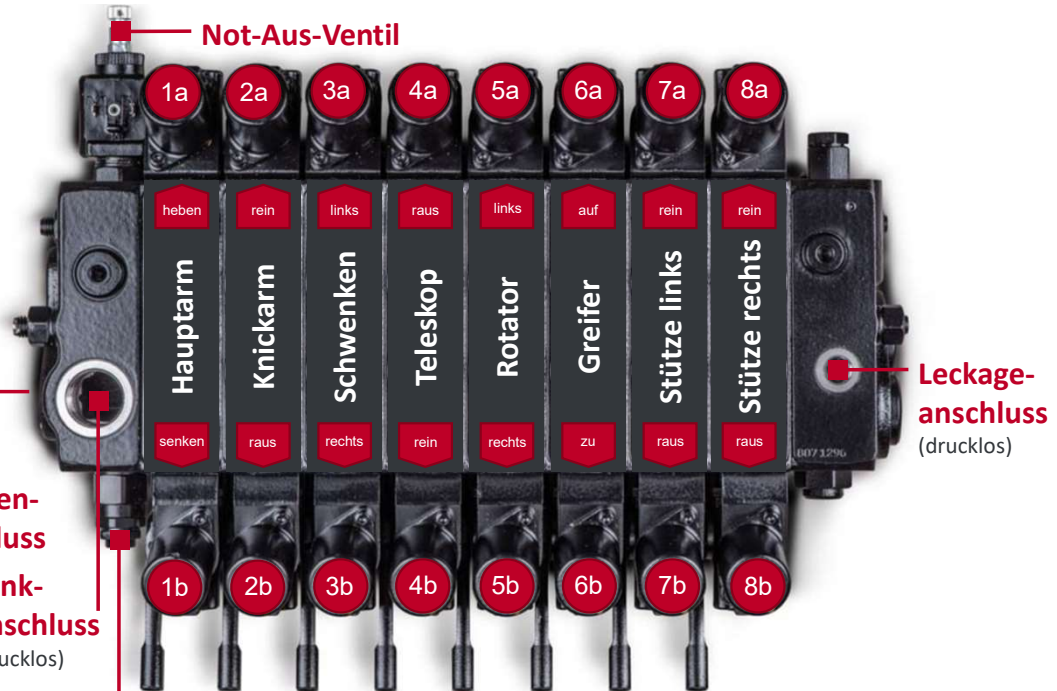


GRIFA

DPX100/8
110102000



TECHNISCHE DATEN

Sektion/Anschluss	Schiebergröße [l]	Sekundärabsicherung [bar]	Funktion	Steckerbezeichnung
1a	60	190	Hauptarm heben	X1A
1b	60	80	Hauptarm senken	X1B
2a	50	190	Knickarm rein	X2A
2b	72	220	Knickarm raus	X2B
3a	33	175	Schwenken links	X3A
3b	33	175	Schwenken rechts	X3B
4a	80	140	Teleskop raus	X4A
4b	80	-	Teleskop rein	X4B
5a	20	-	Rotator links	X5A
5b	20	-	Rotator rechts	X5B
6a	60	-	Greifer auf	X6A
6b	60	-	Greifer zu	X6B
7a	20	-	Stütze links rein	X7A
7b	20	-	Stütze links raus	X7B
8a	20	-	Stütze rechts rein	X8A
8b	20	-	Stütze rechts raus	X8B

