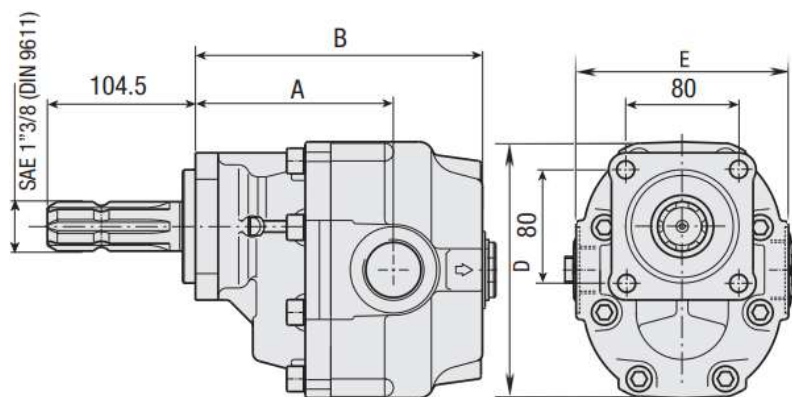
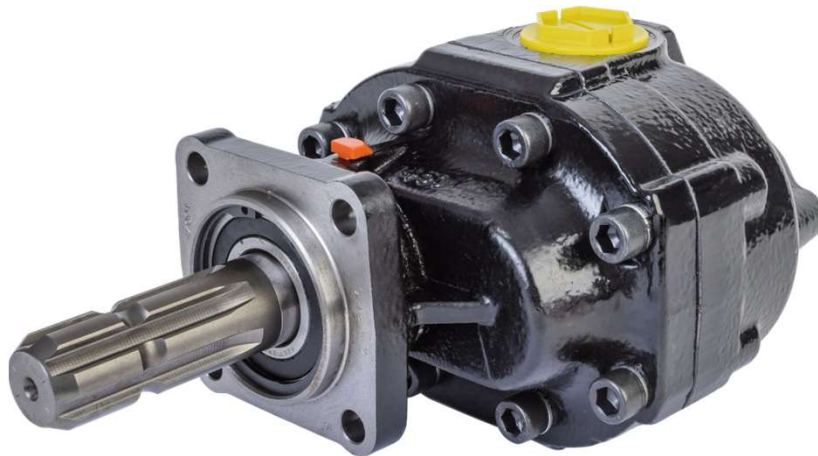


Zahnradgusspumpe 130ccm

mit Zapfwellenstummel, linksdrehend

Art.Nr.: 14 01 01 001



Technische Daten

Drehrichtung	Linksdrehend
max. Dauerdruck	230bar
Spitzendruck	270bar
Sauganschluss	1 1/2"
Druckanschluss	1"
max. Dauerdrehzahl	1500U/min
min. Drehzahl	250U/min
Maße:	
Maß A	135,5mm
Maß B	217mm
Maß D	181,5mm
Maß E	150mm

Zahnradgusspumpen mit Zapfwelle DIN 9611 SAE 1 3/8"

