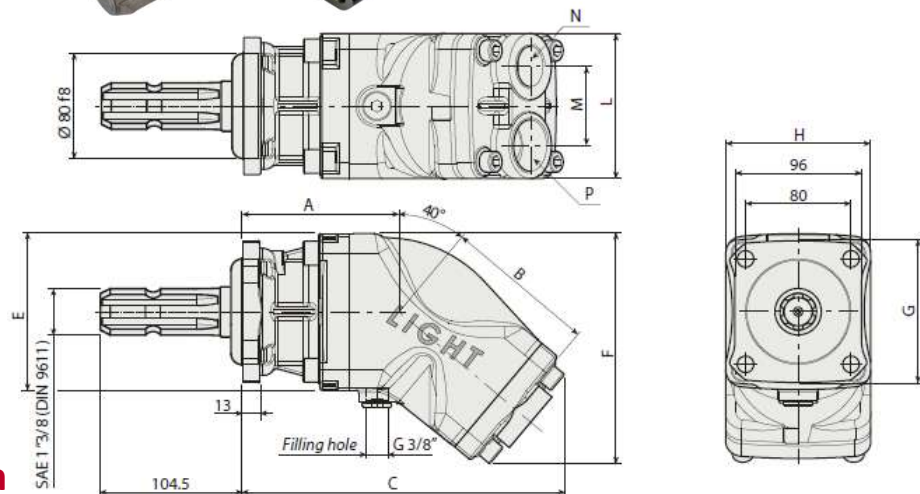


Axialkolbenpumpe 100ccm

mit Zapfwellenstummel, linksdrehend

Art.Nr.: 14 01 03 008



Technische Daten

Drehrichtung	linksdrehend
max. Arbeitsdruck	250bar
Spitzendruck	300bar
Sauganschluss	1 1/4"
Druckanschluss	1"
max. Spitzendrehzahl	2000U/min
max. Arbeitsdrehzahl	1500U/min
min. Drehzahl	300U/min
Maß A	118mm
Maß B	128mm
Maß C	240mm
Maß E	118mm
Maß F	173mm
Maß G	107,5mm
Maß H	110mm
Maß L	110mm
Maß M	60mm

Axialkolben Konstantpumpe mit Zapfwelle DIN 9611
SAE 1 3/8"

