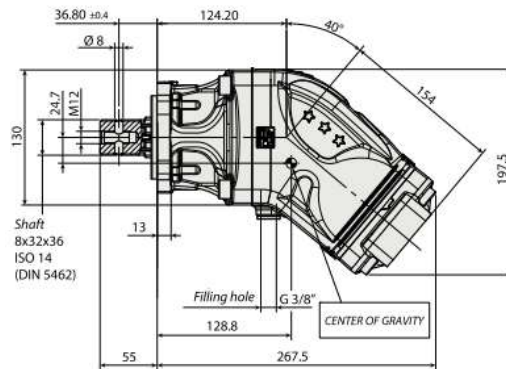
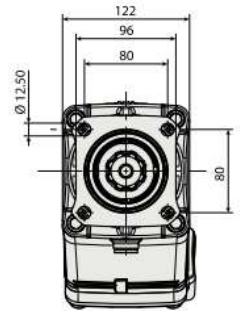
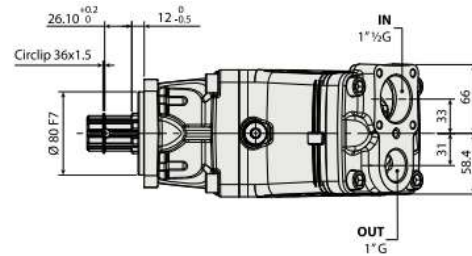


## Axialkolbenpumpe 130ccm

mit DIN 5462 Antrieb

Art.Nr.: 14 01 03 021



### Technische Daten

Drehrichtung	linksdrehend
max. Arbeitsdruck	300bar
Spitzendruck	350bar
Sauganschluss	1 1/2"
Druckanschluss	1"
max. Spitzendrehzahl	2000U/min
max. Arbeitsdrehzahl	1500U/min
min. Drehzahl	300U/min

