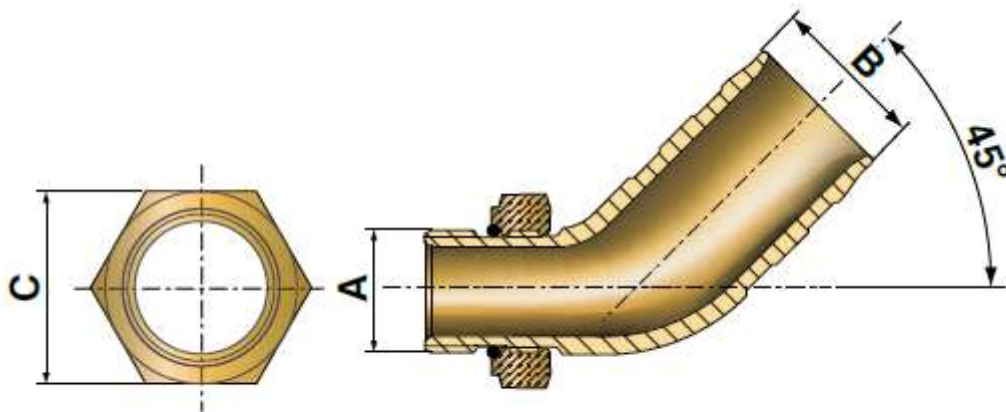


Saugstutzen 45°

R 1 1/2", NW50

Artikelnr.: 14 01 08 044



Technische Daten

Anschlussgewinde A	1 1/2"
Anschlussgröße B	NW50
Schlüsselweite C	55mm
Material	Messing
Gewicht	1,011 kg