

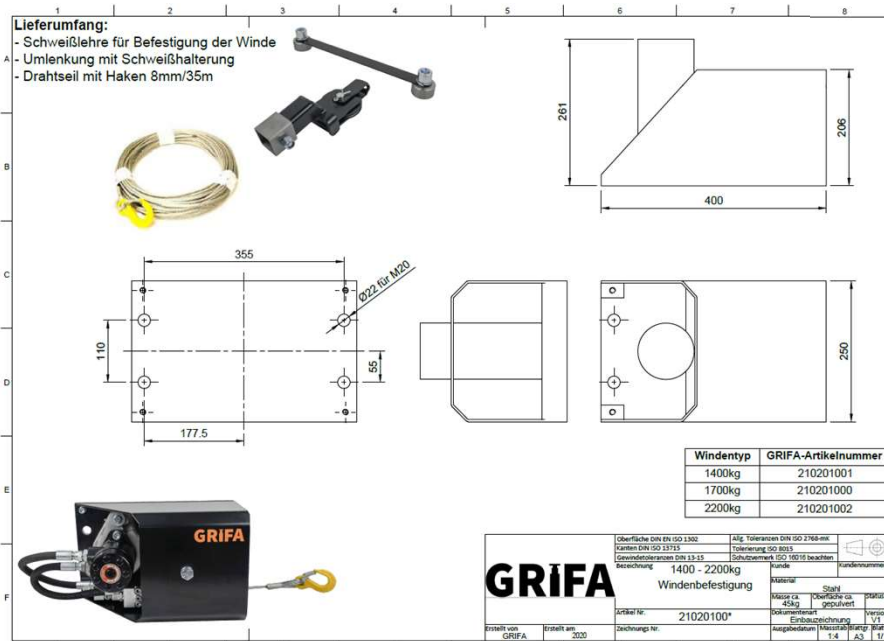
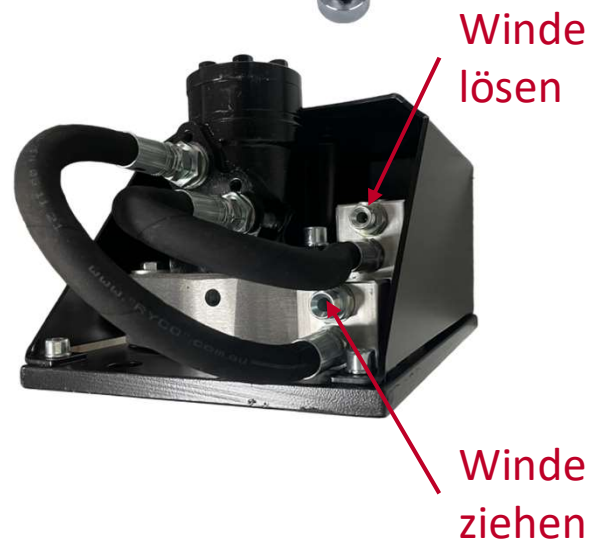
Kranseilwinde 1700kg

Mit Umlenkrolle, 35m 8mm Seil, Anschweißlehre
Art.Nr.: 21 02 01 000



Technische Daten

Kraft bei Max. Druck	1700kg
Drahtseillänge	35m, Ø8mm
Hydraulischer Anschluss	3/8" Außengewinde BSP 60°
max. Arbeitsdruck	175bar
Geschwindigkeit	bei max. 40l/min 0,36m/s
Gewicht	45kg



Auf Wunsch:

- passendes Hydraulikventil mit Druckweiterleitung
Art.Nr: 11 02 02 023
- passender Windenfunk fertig verkabelt
Art.Nr: 12 03 09 015