

# DIN 9611 SE

## POMPA A PISTONI LIGHT LIGHT PISTON PUMP

**NEW**

CODICE DI ORDINAZIONE / ORDERING CODE

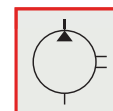
**E F B FL XXX X A S**

SE  
DIN 9611  
ROTAZIONE / ROTATION  
D = DESTRO / CLOCKWISE  
S = SINISTRO / ANTICLOCKWISE  
CILINDRATA / DISPLACEMENT  
TIPO / TYPE  
POMPA A PISTONI / PISTON PUMP



11

**Asse inclinato MONODIREZIONALI**  
**Bent-axis MONODIRECTIONAL**



**FL 064**

**FL 084**

**FL 108**

### CARATTERISTICHE E DATI TECNICI / SPECIFICATIONS AND TECHNICAL DATA

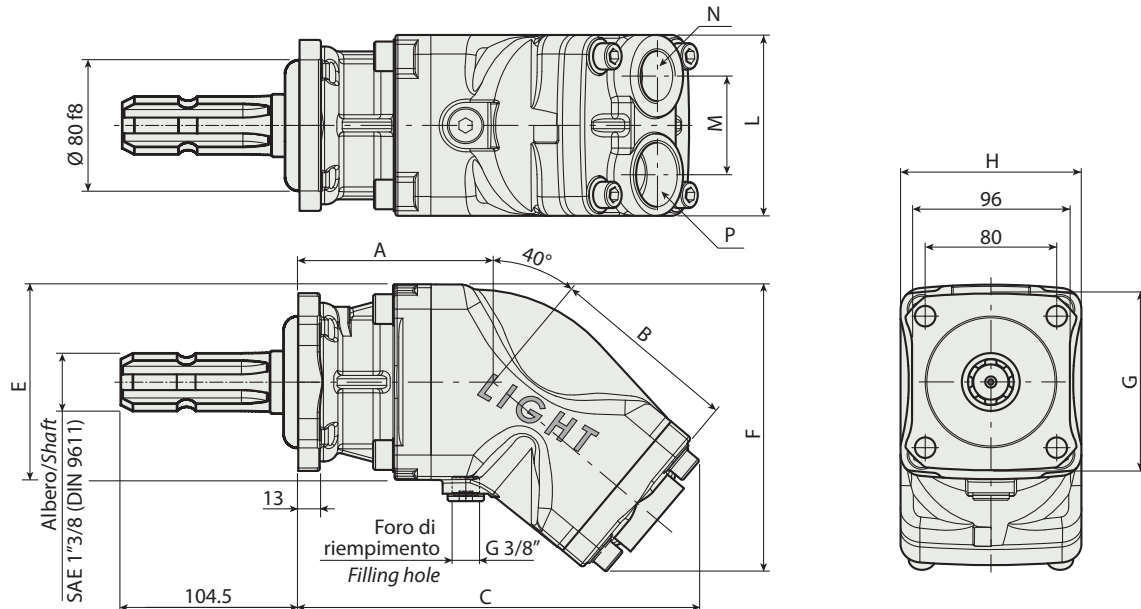
TIPO / TYPE		FL 064	FL 084	FL 108
Cilindrata Displacement	Vg cm <sup>3</sup> /n cm <sup>3</sup> /rev.	64.08	84.38	107.70
Pressione massima Max operating pressure	P1		250	
Pressione massima di picco Max peak pressure	(≤ 0.1 s) P3		300	
Velocità massima intermittente Max intermittent speed	(P ≤ 30 bar) n3	2500	2000	2000
Velocità massima continua Max continuous speed	(≤ P1) n1	1900	1600	1500
Velocità minima intermittente Min intermittent speed	(≤ P2 x 0.5) (max 30 s) n4		300	
Pressione in aspirazione (assoluta) Suction pressure (absolute)	P bar		0.7 ÷ 1.5	
Campo di viscosità lavoro Operating viscosity range	√		9 ÷ 75	
Campo di viscosità ottimale Optimal viscosity range	√		15 ÷ 46	
Massima viscosità avviamento Start up max viscosity	√		1000	
Temperatura fluido °C (t) Fluid temperature °C (t)	t °C		-25 ÷ 80	

Per la scelta dei raccordi orientabili vedi pag. 212-213 / For the selection of adjustable fittings see page 212-213

POMPA A PISTONI LIGHT  
LIGHT PISTON PUMP

DIN 9611 SE

DIMENSIONI / DIMENSIONS



11

CARATTERISTICHE E DATI TECNICI / SPECIFICATIONS AND TECHNICAL DATA

TIPO TYPE	CODICE / CODE		A mm	B mm	C mm	E mm	F mm	G mm	H mm	L mm	M mm	MANDATA OUTLET N	ASPIRAZIONE INLET P	PESO WEIGHT kg
	ROTAZIONE DESTRA CLOCKWISE ROTATION	ROTAZIONE SINISTRA ANTICLOCKWISE ROTATION												
<b>EFBFL 064</b>	<b>EFBFL064DAS</b>	<b>EFBFL064SAS</b>	118	128	240	118	173	107.5	110	110	60	1" G	1" ¼ G	14
<b>EFBFL 084</b>	<b>EFBFL084DAS</b>	<b>EFBFL084SAS</b>	118	128	240	118	173	107.5	110	110	60	1" G	1" ¼ G	14
<b>EFBFL 108</b>	<b>EFBFL108DAS</b>	<b>EFBFL108SAS</b>	118	128	240	118	173	107.5	110	110	60	1" G	1" ¼ G	14