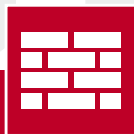


Mobilhydraulik &
Fahrzeugtechnik

GRIFA

GRIFA



be professional

SUPER ANLEITUNG. TOP
TECHNIK. (S. Maier) WER EINMAL HBC
GEFAHREN IST, WILL NICHTS
ANDERES MEHR. (GRIFA Kunde) DER
SOFTSTEP VERFÜGT ÜBER
EINEN AUSGEKLÜGELTEN
MECHANISMUS. AUCH
NACH FÜNF MONATEN
FUNKTIONIERTE ER WIE
AM ERSTEN TAG. (profi (Einsatzbericht))
EINE INTERESSANTE
NACHRÜSTLÖSUNG. (BW Agrar)
GENAUSO HAB ICH MIR
DAS VORGESTELLT, SUPER
ANLEITUNG. TOP TECHNIK (S. Maier)
(aus Todtmoos) SUPER SERVICE, TOLLES
TEAM (S. Gmeiner) SEHR NETT UND
HILFSBEREIT, SCHNELLE
LIEFERUNG (J.W.)
WENN HYDRAULIK
UND ERFINDERGEIST
ZUSAMMENTREFFEN (A. Uphoff)



Die große Entwicklung

Seit unserem Start im Jahr 2016 hat sich bei GRIFA einiges getan. Wir sind von der One-Man-Show zu einem richtigen kleinen Unternehmen gewachsen. Die größte Veränderung hat unser Umzug in unser neues Firmengebäude im Jahr 2020 gebracht. Neue Büroflächen, große Lagerhalle und unsere Werkstatt bringen unseren GRIFA-Alltag auf ein ganz neues Niveau.

In den neuen Räumen können wir unsere Vision vom GRIFASystem weiter gedeihen lassen – unsere Produkte aus der GRIFASystem Reihe sind kombinierbar, erweiterbar und aufeinander abgestimmt. Wir entwickeln unsere GRIFA Produkte anwenderfreundlich, so dass es ohne großen Installationsaufwand "gleich los gehen kann" – Plug'n'Play spielt bei uns eine ganz große Rolle.

Auch unsere online Räumlichkeiten haben wir neugestaltet und können neben unserer neuen Website auch unseren Onlineshop präsentieren. Schauen Sie doch mal vorbei.

Wir haben im letzten Jahr unsere Lieferantenkette mit weiteren TOP Herstellern erweitert. Viele Davon stehen für das Prädikat "Made in Germany". Genau diese Entwicklung hat uns bei der globalen Knappheit im Markt in den letzten Monaten einige Vorteile geschaffen, von denen auch Sie profitieren werden.


Daniel Griener
Geschäftsführer

06 GRIFA

- 06 Das Unternehmen
- 08 Philosophie & Technik
- 10 GRIFASystem

12 STEUERUNGEN

- 12 Kabinensteuerung
- 14 K2 Kabelsteuerung 2.0
- 16 A9 Profi-Funksteuerung
- 18 GRIFA Drehhebelsteuerung
- 20 Linus 6 Kransteuerung

22 ÅKERSTRÖM SEILWINDENFUNK

24 CAN-BUS BEDIENTEIL

26 DISPLAYLÖSUNGEN

28 VENTILE

- 30 B2 Profi-Ventil
- 30 B3 Profi-Ventil
- 32 CAN-Bus

34 PUMPEN

- 34 Zahnradgusspumpe
- 34 Axialkolbenpumpe
- 35 Load Sensing Pumpe

36 KRANSEILWINDE

38 FRONTLADERSTEUERUNG

39 AKKUPUMP

40 AUSLEGERSTEUERUNG

42 GRIFA SOFTSTEP

Durchdachte und qualitativ hochwertige Konstruktionen

Wir sind ein mittelständisches Unternehmen mit regionalen Wurzeln und legen größten Wert auf ein Miteinander auf Augenhöhe mit unseren Kunden und Partnern. Wenn Sie unsere Produkte einsetzen, muss es „passen“ und wir möchten, dass Sie mindestens gleich viel Spaß damit haben, wie wir! Wir liefern unsere Produkte an Kunden in ganz Europa. Angefangen mit Lösungen für die Forstmaschinenbranche, die unsere Steuerungstechnik täglich im Einsatz hat und nie wieder darauf verzichten will.

Die Landtechnik verwendet unsere Hydraulik, Elektronik sowie den GRIFA SoftStep zur Verrichtung Ihrer Arbeit.

Leidenschaft, Spaß und Ehrgeiz rund um die Technik lässt unser Herz höher schlagen und bringt so automatisch neue Ideen auf den Tisch. Eine GRInnovation vom ersten Entwurf bis zum ausgereiften Produkt zu erschaffen ist für uns mit das Wichtigste. Inspiriert werden wir täglich von unseren Kunden.



STEP BY STEP

Entwicklung SoftStep

Die erste GRInnovation, die uns bekannt gemacht hat. Unsere Auf- und Abstiegshilfe für Fahrzeuge.

Erweiterung Team

Technische und kaufmännische Unterstützung, um uns weiter voran zu treiben.

Gesamtheitliche Lösungen

Lösungsorientiert entwickeln wir individuelle Kundenlösungen, von der Idee bis zur Umsetzung auf die Anwendung zugeschnitten.

Unser Weg zur Excellence

Digitalisierung von Land- und Forstmaschinen (CAN-Bus, Digital Panels und Überwachung von Prozessen per Sensorik sind hier die Schlüsselworte).

GRIFA Gründung

2016 im heimischen Büro mit Vertrieb von Hydrauliklösungen.

Anmeldung Patent

Für den SoftStep haben wir für Deutschland und Europa das Patent angemeldet und eingetragen.

GRIFA System

Ein System für mobile Arbeitsgeräte, das vielseitig kombinier- und erweiterbar ist.

Umzug ins neue Firmengebäude

Neue großzügige Büro- und Lagerflächen, sowie eine Werkstatt für die Entwicklung.

Wir sind für Sie da!

Unternehmerisches Denken und Handeln hat bei uns jeder im Blut und packt dort an, wo er gebraucht wird. Das "Wir" steht im Vordergrund, so möchten wir die nächsten Jahre wachsen und noch besser werden.



Aus Gaststätte wird Innovationsstätte.

Aus der ehemaligen Dorfgaststätte wurde im April 2020 unser neues GRIFA Firmengebäude. Nach der zügigen Umbauphase haben wir nun mit modernen Büros, einer Werkstatt und einem großzügigen Lager einen Raum geschaffen, um innovative Produkte zu entwickeln.

GRIFASystem

Ein System - Tausend Lösungen

Das Ende verschiedener Kabelsätze: Mit dem GRIFASystem haben wir eine Plattform geschaffen, die einfach und klar für jeden installierbar ist.

Problemlos nachrüstbar

Der Wechsel von Kabinensteuerung auf Funk oder umgekehrt ist mit nur einem Umstecken möglich. So haben Sie jederzeit alle Optionen in der Hand.

Einfacher Aufbau

Plug'n'Play ermöglicht einen leichten und schnellen Aufbau Ihres Systems. Eine einfache Anleitung ist immer Teil der Lieferung.

Alles inklusive

Bei uns ist der Kabelsatz und alles Wichtige immer inklusive. So können Sie gleich starten und haben nie das Problem, dass irgend etwas fehlt.

STEUERUNG

Joysticksteuerungen



Panelsteuerungen

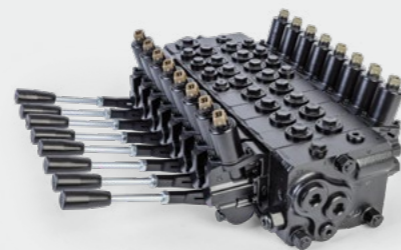
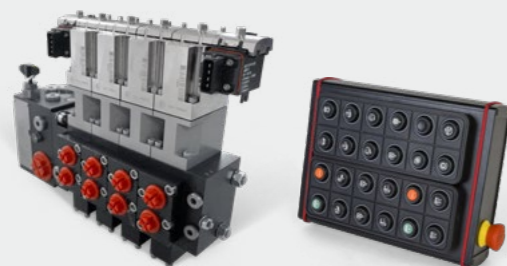


Funksteuerungen



INDIVIDUELLER KABELSATZ

VENTIL



FÜR WEN MACHEN WIR DAS?

GRIFA als moderner Systemintegrator für die Land-, Forst- und Bauwirtschaft. Modernste Hard- und Softwareentwicklung für perfekte Ergebnisse.

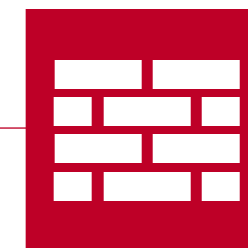
Landtechnik

Unsere Nachrüstsysteme für die Landwirtschaft verbessern die Arbeitssicherheit bei gleichzeitiger Effizienzsteigerung. Unsere systemintegrierten Lösungen ermöglichen bequemes Arbeiten und erweitern die Einsatzmöglichkeit der Arbeitsmaschine.



Bau- & Kommunaltechnik

Ein breites Spektrum an modernster Steuerungs- und Regeltechnik machen die Arbeitsabläufe effizienter und für die Mitarbeiter ergonomischer.



Forsttechnik

Komfort, Sicherheit, Präzision und Wirtschaftlichkeit - das sind die Argumente für unsere Steuerungstechnik im Forst.



Kabinensteuerung

Unsere Kabinensteuerung verbindet Ergonomie mit Effizienz! Während Sie Ihren Kran bequem von der Kabine aus steuern, kann es draußen stürmen oder schneien. Unsere Joysticks sind optimal auch für lange Arbeitstage.



Optional mit Touch Display um alle Werte zu sehen oder anzupassen

Ergonomische Armlehne



Proportionales Daumenrad



Joystickbox



ERGONOMISCHES ARBEITEN MIT DER GRIFA KABINEN- STEUERUNG

Gnadenlos intuitiv.

FUNKTIONEN

- **8 Funktionen:** Hubarm, Knickarm, Schwenken, Teleskop, Rotator, Greifer, Stütze links, Stütze rechts
- **Joystick:** 3x Prop-Achsen, 2x on/off-Taster optional mit kapazitivem Schalter
- **Kompatible Ventile:** PWM & Spannungsgeregelt (z.B. Danfoss)

TECHNISCHE DATEN

Spannung	12 V / 24 V
Schutzklasse	je nach Joystick bis IP67
Betriebs-temperatur	-40 bis +80°C
CAN-Bus	J1939
Schnittstelle	steckerfertig

K2

Kabelsteuerung 2.0

NEU

Mit dieser Neuheit haben wir mal wieder Alles auf den Kopf gestellt und neu gedacht. One-Box-System - alles im Kasten. Herausragende Ergonomie, modernste Technik und jeder Witterung gewachsen.



KABINENANLAGE AUF TECHNISCH HÖCHSTEM NIVEAU.

Beste Witterungs-
beständigkeit,
ohne Kabelsalat.

FUNKTIONEN

- **8 Funktionen:**
Knickarm, Schwenkwerk, Teleskop,
Hauptarm, Rotator, Zange, Stütze 1+2
- Witterungsgeschützt
- 9. Funktion
- Klick-In Halteplatte
- **Joystick:**
3x Prop.-Achsen (xyz)
- **Ansteuerungsart:**
PWM

TECHNISCHE DATEN

Abmessungen	L 390 mm H 215 mm B 210 mm
Schutzklasse	IP65
Spannung	12 V / 24 V
Stromausgang	PWM
Schnittstelle	steckerfertig

A9 Profi-Funksteuerung



In Zusammenarbeit mit dem Marktführer **HBC-radiomatic** wurde unser Hydraulikventil perfekt mit der Funksteuerung abgestimmt. So präzise haben Sie noch nie gesteuert.

4 Geschwindigkeitsbereiche
für besonders präzises Arbeiten



Bequemer Hüfttragegurt
entlastet bei der Steuerung



Not-Halt
unterbricht die Funkverbindung und den Ölstrom



Klick-In
Einfache Befestigung mit Halteplatte



Funkempfänger
fertig verkabelt für 10 Funktionen



DIE PERFEKTE FUNK-STEUERUNG FÜR PROFIS.

Präzise Steuerung & intuitiv bedienbar.

FUNKTIONEN

- Stabiles und hochwertiges Gesamtsystem
- Intuitive Bedienung
- Zubehör für eine schnelle Inbetriebnahme enthalten (2x Akku, 1x Ladegerät (12 V / 24 V - 230 V))
- Klick-In Halteplatte optional
- Feinfühligkeit - kann selbst ganz einfach nachjustiert werden

TECHNISCHE DATEN

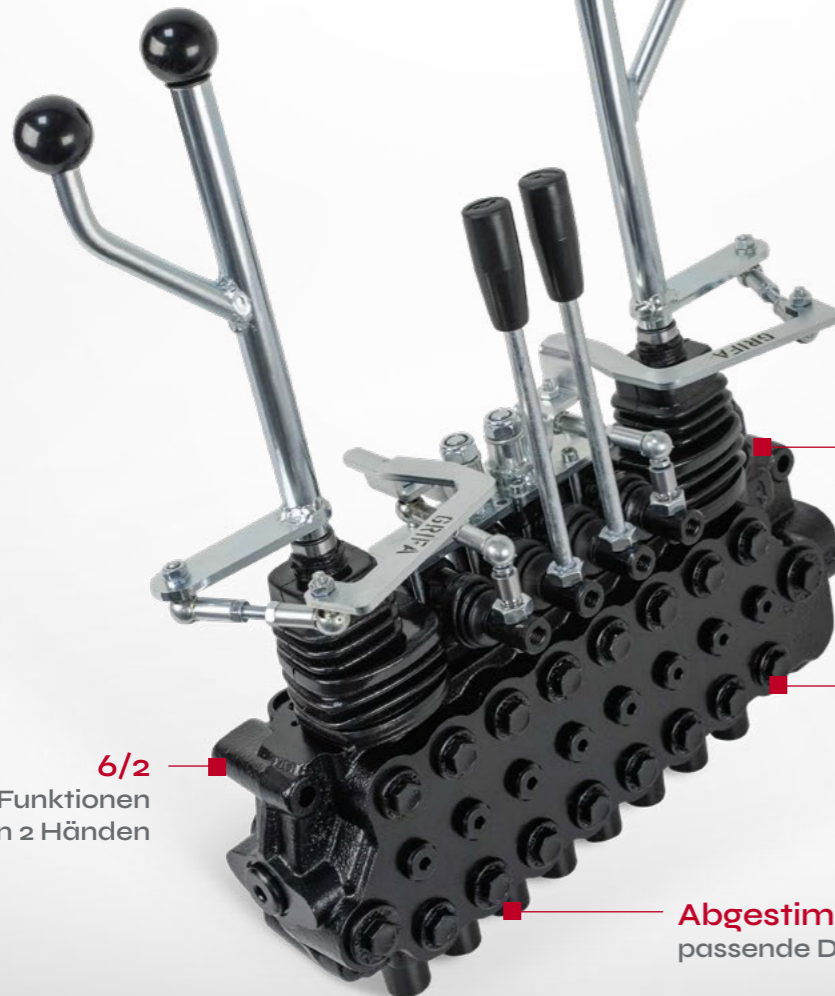
Abmessungen	178 x 262 x 182 mm
Gewicht	2,0 kg
Schutzart	IP65
Anzahl Funktionen	9 x DW, 1 x EW
Geschwindigkeiten	Drehschalter 100%, 75%, 50%, 25%
Schutzart	IP65

GRIFA Drehhebelsteuerung

Gepaart mit unserem robusten Kranventil wird diese Kombination mit unserer eigenen Drehhebelsteuerung auf Ihrem Kran einiges bewegen. Abgestimmte Schieber, passende Druckeinstellungen und ausgeglichene Drehhebel machen diese Steuerung zu einem schlagkräftigen Werkzeug.



Perfekte Drehhebel
ausgeglichene
Bewegungsabläufe &
maximale Feinfühligkeit
durch Gleitlagerungen



**Kein Schnick
Schnack**
bewährter
Standard

**Als SDM oder
als DPX100**
Flow Sharing

Abgestimmte Schieber
passende Druckeinstellungen

6/2
alle Funktionen
in 2 Händen

EINFACH, ROBUST, PRÄZISE & LANGLEBIG.

**Solide - Steuern Sie
proportional, jedoch
ohne Elektronik.**

FUNKTIONEN

- Absicherung mit Hilfe von voreingestellten Sekundärdrücken
- Feinfühligkeit durch abgestimmte Schieber
- Einfacher Aufbau durch Plug'n'Play
- Ventil inkl. montierten Drehhebeln
- Drehhebel made by GRIFA

TECHNISCHE DATEN

Gewicht	36 kg
Max. Ölvolumen	80 l/min
Eingangsvolumen	max. 120 l/min
Volumen / Sektion	max. 100 l/min
Versorgung	LS oder Konstant
Druckwagen	Ja / Flow Sharing
Stützen	Linearhebel

LINUS 6 Kransteuerung



Diese Fernsteuerung zeichnet sich durch ein perfektes Handling, extreme Kompaktheit und optimale Nutzerfreundlichkeit aus. Die Feinfühligkeit der Linearhebel steht den Joysticks in nichts nach!

6 Linearhebel
um stufenlose Funktionen
präzise und feinfühlig anzusteuern



Höchste Qualität
mit einem spitzen Preis-
Leistungsverhältnis

Intuitiv
bedruckte Frontplatte
mit allen Funktionen

HANDLICHES & ERGONOMISCHES DESIGN FÜR HYDRAULISCHE ANWENDUNGEN.

Das Kraftpaket
für bis zu 20 Stunden
Dauereinsatz.

FUNKTIONEN

- LED zur Anzeige des Betriebs-/Akkustatus
- 2 NiMH-Wechselakkus, ca. 20 h Betriebszeit bei Dauereinsatz (Standardversion)
- radiomatic® AFS (Automatic Frequency Selection)
- Robustes Kunststoffgehäuse
- 6x proportional für Kranfunktion, 2x Hebelschalter für Stützen, 1x Hebelschalter für 9te Funktion, 1x EW Druckknopf für z.B. Licht

TECHNISCHE DATEN

Reichweite	100 - 150 m
Spannung	12 V oder 24 V
Einsatz-temperaturen	-25 °C bis 70 °C
Gewicht	ca. 1,5 kg
Schutzart	IP65

Åkerström

Mit der Seilwinden Funksteuerung bieten wir Ihnen eine günstige, leichte, kompakte und besondere Möglichkeit, Ihren Arbeitsablauf im Forst zu vereinfachen: Sie können so Ihre Winde von überall steuern. Durch das geringe Gewicht (nur 130 g) kann der Funksender einfach bei Nichtgebrauch an den Gürtel gesteckt werden aber Sie haben ihn immer am Mann.

Vielseitig einsetzbar
mit bis zu 6 Funktionen



Optionale Wandhalterung
immer griffbereit

MOBILES ARBEITEN AUS BIS ZU 100 M ENTFERNUNG.

Sicher & schnell zugleich.

FUNKTIONEN

- Reichweite ca. 100 m
- Einfache & übersichtliche Montage
- Auf Wunsch mit passender Seilwinde & Hydraulikventil
- Empfänger & Sender verkabelt für Einfachwinde mit 2x Einzelmagnet

TECHNISCHE DATEN

Spannungsversorgung	1,2 m
Sendergewicht	130 g
Empfängergewicht	450 g
Einsatztemperatur	-25°C bis +70°C
Schutzart	IP67

CAN-Bus Bedienteil

CAN-Bus Bedienpanel made by GRIFA. Wir konzipieren CAN-Bus Panels für viele Anwendungen im Bereich der mobilen Arbeitsmaschinen wie z.B. Gülle- oder Hackersteuerungen, Grader-Funktionen und Forstkranaapplikationen. Symbole sowie der Funktionsumfang werden von Ihnen bestimmt.

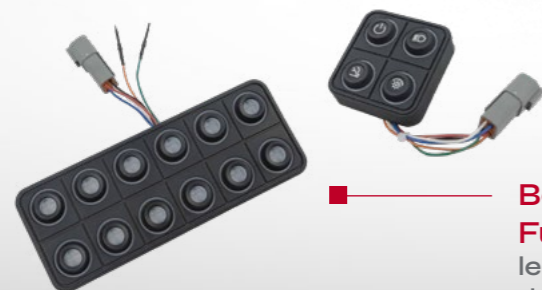
Individuelle Symbolik

Mit optischer Rückmeldung durch mehrfarbige RGB LEDs



Robuste Tasten gemacht für die extremsten Einsätze

Integrierter Not-Halt



Benötigter Funktionsumfang legt die Größe der Panel fest

YES WE CAN.
ROBUST,
MODERN,
INDIVIDUELL.

Technik auch für
Extremeinsätze.

FUNKTIONEN

- Integrierter Verpolungs- und Überlastschutz
- Modulares Haltesystem mit Saugnapf
- Logikfunktionen
- Inkl. Kabelsatz: perfekter Schutz und Führung durch stabile Schutzschläuche & Steckverbinder

TECHNISCHE DATEN

Spannung	12 V / 24 V
Betriebs-temperatur	-30°C bis +70°C
Funktionen	individuell
Schnittstelle	Steckerfertig
Befestigung	RAM Mount
Schutzart	IP67

CAN-BUS

Displaylösungen

Wir arbeiten mit den Besten zusammen, sowohl auf der Kundenseite als auch auf der Lieferantenseite. Funktionsumfang, Programmierung und Visualisierung - alles aus einer Hand.



VERSCHIEDENE GRÖSSEN FÜR DEN OPTIMALEN EINSATZ.

Präzise,
wirtschaftlich &
ergonomisch.

FUNKTIONEN

- Kapazitiver Touchscreen mit kratzfestem Frontglas
- Videoeingänge für z.B. Rückfahrkameras
- Modulares Haltesystem (RAM)
- In 5", 7" oder 10" erhältlich
- Verlässlicher & leistungsfähiger Prozessor
- In der Full-Version mit einem Akustik Alarm mit bis zu 65 dBA

TECHNISCHE DATEN

Spannung	8-36 V DC
Schutzart	IP66
Temperaturbereich	-30° bis +75°C
Touch	kapazitiv
Helligkeit	> 800 cd/m ²
Schnittstellen	USB, CAN-Bus, RS232
Video	optional
Audio	optional

Unsere Ventiltechnik

Die B-Serie

Proportionalwegeventile mit Druckwaagentechnik

Unsere Profi-Ventile sind nachlaufgeregelte Ventile in Sandwichbauweise mit der Flow Sharing Technologie.

Die Ventile der B-Serie bieten eine außergewöhnliche Steuerbarkeit der Verbraucher, Effizienz und Flexibilität für Anwendungen mit Volumenströmen bis zu 120 l/min.



VERGLEICH

Herkömmliches Proportionalventil

Die lastunabhängige Funktion im übersättigten Betrieb ist nicht möglich.

Wenn der Bedarf der Verbraucher durch das gleichzeitige Betätigen mehrerer Sektionen höher ist als die Förderleistung der Pumpe, so fahren beim herkömmlichen LS Ventil die Verbraucher mit dem geringeren Widerstand schneller, als die Verbraucher mit einem höheren Widerstand. Dadurch kommt es zu unkontrollierten Bewegungen.

vs.

Profi-Ventil mit Flow Sharing Technologie

Bei einem Profi-Ventil hingegen werden durch die dem Steuerschieber nachgeschalteten Sektionsdruckwaagen die Druckverluste an den Steuerkanten konstant gehalten. Durch den gleichen Druckverlust an den Steuerkanten aller Schieber bleibt der Durchfluss aller betätigten Sektionen im Verhältnis zu der zur Verfügung stehenden Ölmenge konstant. Somit erlaubt unser Ventil dem Bediener, selbst im übersättigten Betrieb, die Kontrolle aller aktiven Funktionen mit proportional verringerter Geschwindigkeit.

VORTEILE von Flow Sharing

- ✓ Lastunabhängiges Arbeiten
- ✓ Abgestimmte Schieber
- ✓ Hydraulisch sowie elektrisch voreingestellt
- ✓ Sicheres Arbeiten mit der Maschine
- ✓ Robuste Komponenten
- ✓ Einfachste Montage
- ✓ Höchster Bedien- und Fahrkomfort
- ✓ Sichereres Arbeiten
- ✓ Materialschonenderes Arbeiten
- ✓ Sehr kompakte Bauweise
- ✓ Verfügbar für Open Center-Kreisläufe (mit Konstantpumpe) und für Closed Center-Kreisläufe (mit LS-Regelpumpe)
- ✓ Nicht nur für Krananwendungen einsetzbar

Ansteuerungsarten

- Rein mechanisch
- Elektrisch proportional
- Mechanisch / elektrisch
- Hydraulisch vorgesteuert
- Elektrisch on/off

B2 Profi-Ventil

Das perfekte Profi-Ventil DPX50 für Kräne bis 7,3 m. Nachlaufgeregeltes Ventil in Sandwichbauweise mit der Flow Sharing Technologie.



OPTIMALE ÖLVERTEILUNG DURCH FLOW SHARING.

Lastunabhängige Steuerung der Maschinenbewegungen.

B3 Profi-Ventil

Next Level. Bis zu 120 l/min Volumenströme - mehr Leistung durch mehr Volumen. Perfektes Proportionalventil für Kräne ab 7,3 m. Erhältlich für Konstant und LS Pumpen.

Einhausung
schützt die Anlage vor herabfallenden Teilen



FUNKTIONEN

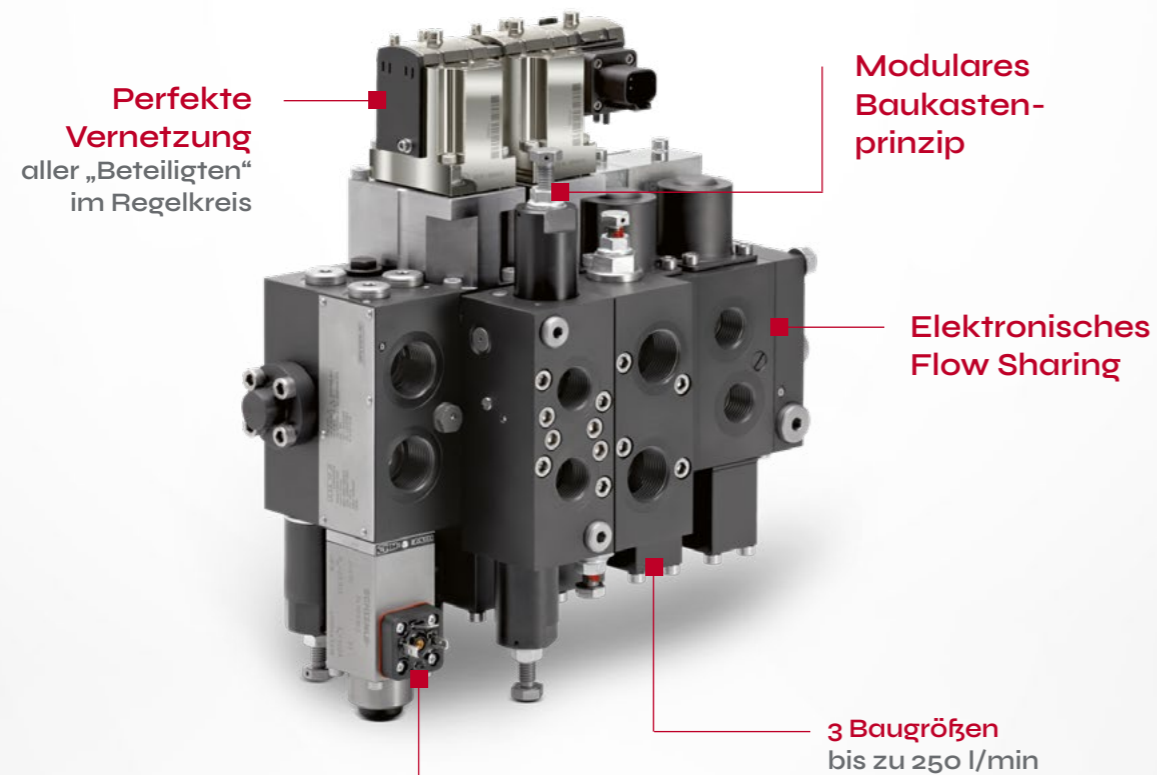
- Intuitive Bedienung
- Außergewöhnliche Feinsteuerbarkeit für den Verbraucher
- Profiventil
- Abgestimmte Schieber
- Standardmäßig mit 8 Funktionen
- **Mögliche Erweiterungen:** bis zu 12 Funktionen (Kranseilwinde, Holzspalter, etc...)

TECHNISCHE DATEN

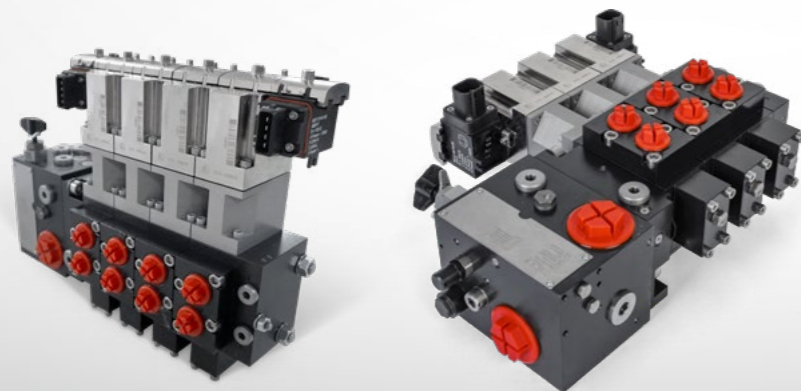
Ansteuerungsarten	<ul style="list-style-type: none"> • elektrisch proportional • hydraulisch vorgesteuert
Spannung	12 V/DC oder 24 V/DC
Funktionsprinzip	Flow Sharing
Pumpensystem	Konstant oder LS-Pumpe
Max. Volumen	<ul style="list-style-type: none"> • B2: 80 l/min • B3: 120 l/min

CAN-Bus Ventiltechnik

Der Umstieg von einem PWM (Pulsweitenmodulation) gesteuerten Ventil auf die CAN-Bus Technologie bietet wesentliche Vorteile. Das CAN-Bus Ventil ist eine herausragende Steuereinheit, die in Kombination aus Elektronik und Anwender eine Symbiose zwischen Mensch und Maschine bildet.



Sehr hohe Positions- & Wiederholungsgenauigkeit



HAWES
HYDRAULIK

ABSOLUTE PRÄZISION & FEINSTEUERBARKEIT.

Das Ventil mit onboard Electronic und CAN-Bus.

FUNKTIONEN

- Für Traktoren, selbstfahrende Erntemaschinen, Kommunal- oder Sonderfahrzeuge
- Perfekt geeignet für automatisch gesteuerte Abläufe z.B. in der Gülletechnik, Erntetechnik und der Forsttechnik
- Einfache Anbindung an die Hauptsteuerung
- Etliche Auswerte- und Diagnosemöglichkeiten
- Start- und Endposition des Schiebers bereits eingestellt
- CAN-Bus Anbindung komplett vorbereitet
- Anschluss der Ventilbatterie mit nur einem Stecker

CAN-BUS

Zahnradgusspumpe

mit Zapfwellenstummel

In 3 unterschiedlichen
Fördervolumen erhältlich
Zapfwelle DIN 9611 SAE 1 3/8"



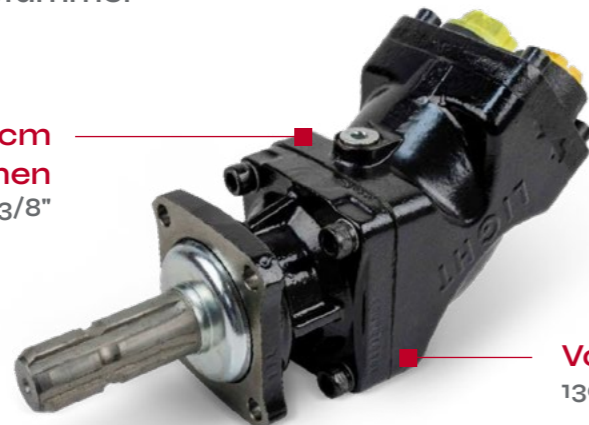
TECHNISCHE DATEN

	Spitzen- druck	Min. Drehzahl	Anschluss Eingang	Anschluss Ausgang
100	260	250	1" 1/4	1"
130	330	250	1" 1/2	1"
150	190	250	1" 1/2	1"

Axialkolbenpumpe

direkt mit Zapfwellenstummel

100 ccm
Fördervolumen
Zapfwelle DIN 9611 SAE 1 3/8"



Vorsatzlager
130 ccm

TECHNISCHE DATEN

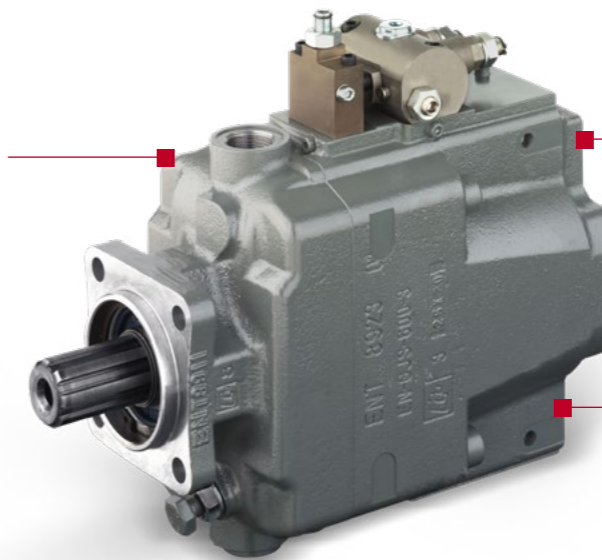
	Spitzen- druck	Max. Drehzahl	Min. Drehzahl	Anschluss Eingang	Anschluss Ausgang
100	250	2000	500	1" 1/4	1"
130	350	2000	500	1" 1/2	1"

Ölversorgung Load Sensing

Axialkolben-Verstellpumpe Load Sensing für offene Hydrauliksysteme

Schlanke
Bauweise

HAWE
HYDRAULIK



Stahlguß-
getriebe

Konzipiert für
den rauen
Einsatz

Massiver
Stahlguss



Geringes
Leistungsgewicht

FUNKTIONEN

- Einzige Axialkolbenpumpe dieser Baugröße mit einem serienmäßigen Schutz des Fahrzeuggetriebes vor Überlastung
- **Anwendungsbereiche:** Kommunalfahrzeuge, Feuerwehrfahrzeuge, Ladekrane, Saugbagger, Kanalreinigungsfahrzeuge

TECHNISCHE DATEN

Pumpe

Nenndruck	400 bar
Spitzendruck	450 bar
Volumen	130 cm ³ /U
Mindest- drehzahl	500

Getriebe

Übersetzungs- verhältnis	1:2,5
KW	37
Gewicht	14,5 kg

Kranseilwinde

Die perfekte Ergänzung für ihre Maschine ob am Rückekran oder am Baggerstil. Mit dem Komplettsystem aus Ventil und Funk eine sinnvolle Arbeitserleichterung erreichen. Unsere Kranseilwinden zeichnen sich durch Robustheit und Kraft aus.



UNSERE KLEINEN HELFER VERRICHTEN GROSSE ARBEIT.

Einbaufertiges System
für viele Anwendungen.

TECHNISCHE DATEN

Kraft bei max. Arbeitsdruck	1400 kg	1700 kg	2200 kg
Seil mit Haken / Länge	Ø 6 mm / 40 m	Ø 8 mm / 35 m	
Max. Arbeitsdruck	175 bar		
Geschwindigkeit	bei max. 40 l/min 0,36 m/s		
Gewicht	45 kg		
Weiteres	Freilauf beim Lösen	Links-drehend	Freilauf beim Lösen

LIEFERUMFANG

- Seilwinde
- Drahtseil
- Schweißblehre
- Umlenkrolle mit Schweißaufnahme
- Dokumentation

Frontladersteuerung

Proportional, für alle Marken und Hersteller geeignet



AkkuPump

für Kippanhänger mit Akkuschauberantrieb



FUNKTIONEN

- Load Sensing oder Konstantpumpe
- System mit mechatronischer Steuerung
- Komplett einbaufertig mit Ventil, Kabelsatz, Joystick
- Verschiedene Joystick
- Kabel & Steckdose

TECHNISCHE DATEN

Nominale Druckflussmenge	bis zu 120 l/min
Max. Arbeitsdruck	250 bar
Hydraulikflüssigkeit	Mineralöl
Umgebungstemperatur	-25 °C bis 60 °C

FUNKTIONEN

- Langlebigkeit durch hochwertige Verarbeitung
- Montage ohne Bohrarbeiten, da bestehende Befestigungspunkte verwendet werden

LIEFERUMFANG

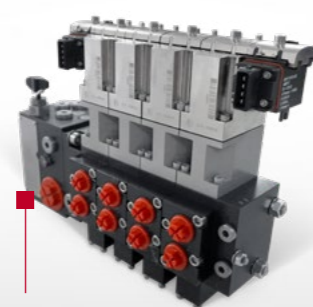
- Hochwertige Markenpumpe
- Saug- und Pumpschlauch inkl. Hydraulikverschraubungen
- Rückschlagventil
- Edelstahl-Pumpenbefestigung inkl. Befestigungsschrauben und Drehrichtungsanzeige
- Akkuschaubereinsatz

Auslegersteuerung

Eine flexible Lösung für z.B. Gießarme, Mähköpfe, Mulcher und viele andere Anwendungen für die Land- und Kommunaltechnik. Mit unserem Multifunktionsjoystick und dem passenden Ventil können Sie wählen mit welchen Funktionen das System ausgestattet wird. Der Joystick, made in Germany lässt hinsichtlich Ergonomie, Funktionalität, Feinfühligkeit und Qualität keine Wünsche offen.



Verschiedene
Joysticks
wählbar



**CAN-Bus
Ventil**

Programmiertes
Steuergerät



EINE LÖSUNG TAUSEND MÖGLICHKEITEN.

Mit bewährter
GRIFA Technik.

FUNKTIONEN

- Load Sensing oder Konstantpumpensystem
- PWM oder CAN-Bus Ventile
- Einbaufertige Lösung
- Multifunktionsjoystick

TECHNISCHE DATEN

Nominale Durchflussmenge	bis zu 130 l/min
Max. Arbeitsdruck	250 bar
Anzahl Funktionen	3x prop, 5 Taster on/off, Umschaltung auf 2. Ebene möglich

GRIFA softstep

Der GRIFA SoftStep ist eine Auf- und Abstiegshilfe für Fahrzeuge wie Traktoren, Erdbaumaschinen, Teleskoplader. Der SoftStep ist nicht nur ein „verlängerter Aufstieg“, sondern arbeitet wie ein Lift und lässt die Person langsam herunter schweben. Die letzte Stufe beim Ausstieg senkt sich beim Betreten ab und verhindert so, dass ein Absprung die Gelenke belastet und Verletzungen provoziert. Grundsätzlich kann der SoftStep an alle Maschinen und Anlagen angebaut werden. Das System arbeitet unabhängig von Strom, Druckluft oder Hydraulik.



DER SOFTSTEP, EINE ENTWICKLUNG DIE ES IN SICH HAT!

Ergonomisch hoch
& sicher runter.

TECHNISCHE DATEN

Einbaumaße	400 mm x 670 mm bzw. 915 mm
Einstiegshöhe	je nach Marke und Anbau Ø ca. 25 cm
Gesamtgewicht	39 kg
Neigung	20°
Bremse	einstellbar von 50 kg - 160 kg

LIEFERUMFANG

- SoftStep
- Befestigungsbügel
- Rückwand

SOFTSTEP

GRIFA

Griener Fahrzeugtechnik

Dorfstraße 6
88630 Pfullendorf-Otterswang

Telefon: +49 (0)7552 39593 30
Telefax: +49 (0)7552 39593 31

E-Mail: info@grifa.de

www.grifa.de