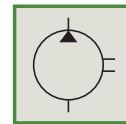
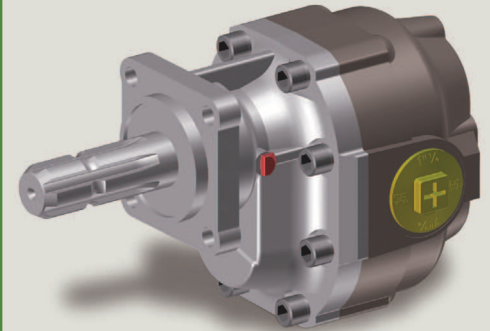


ZH

Pompa ad Ingranaggi Gear Pump



DIN
9 6 1 1

SAE
1"3/8

ZH 062
ZH 073
ZH 084
ZH 100
ZH 115
ZH 130
ZH 150

CODICE DI ORDINAZIONE / ORDERING CODE

EFP ZH XXX A D S

TIPO/TYPE

CILINDRATA/DISPLACEMENT

ALBERO CILINDRICO SAE 1" 3/8 DIN 9611
CYLINDER SHAFT SAE 1" 3/8 DIN 9611

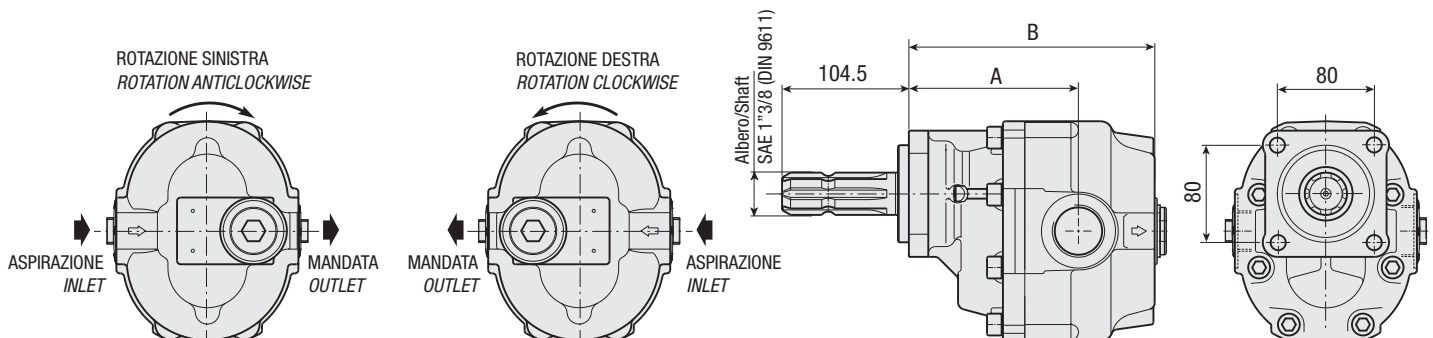
ROTAZIONE/ROTATION
D = DESTRO/CLOCKWISE
S = SINISTRO/ANTICLOCKWISE

FLANGIATURA DIN 5462
FLANGE DIN 5462

POMPA AD INGRANAGGI/GEAR PUMP

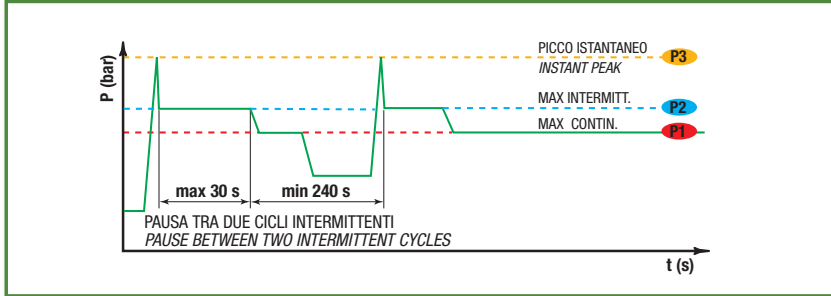
CARATTERISTICHE E DATI TECNICI / SPECIFICATIONS AND TECHNICAL DATA

CODICE CODE	CILINDRATA DISPLACEMENT cm ³ /rev.	A mm	B mm	ASPIRAZIONE INLET	MANDATA OUTLET
EFPZH062A $\frac{D}{S}$ S	62	125.5	190	1" 1/4 G	1" G
EFPZH073A $\frac{D}{S}$ S	73	127.5	195	1" 1/4 G	1" G
EFPZH084A $\frac{D}{S}$ S	84	130	199	1" 1/4 G	1" G
EFPZH100A $\frac{D}{S}$ S	100	139.5	205	1" 1/4 G	1" G
EFPZH115A $\frac{D}{S}$ S	115	139.5	211	1" 1/4 G	1" G
EFPZH130A $\frac{D}{S}$ S	130	135.5	217	1" 1/2 G	1" G
EFPZH150A $\frac{D}{S}$ S	150	143.5	223	1" 1/2 G	1" G



DATI TECNICI / TECHNICAL DATA

ESEMPIO CICLI LAVORO / EXAMPLE OF WORKING CYCLES



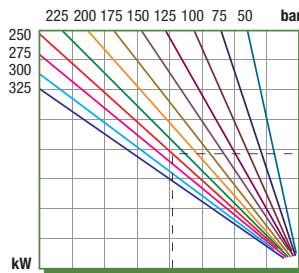
Pressione d'aspirazione: <i>Inlet pressure:</i>	0.7 ÷ 1.5 bar (assoluti/absolute)
Campo viscosità lavoro: <i>Operating viscosity range:</i>	12 ÷ 100 cSt
Temperatura fluido °C (t): <i>Fluid temperature °C (t):</i>	-10° + 80° C

Pressione Lavoro <i>Working Press.</i>	P2	Contaminazione / <i>Contamination</i>		Filtro / <i>Filter</i> βx = 75
		NAS 1638	ISO 4406	
≤ 200 bar		12	21/18	40 μm
≥ 200 bar		11	20/17	25 μm

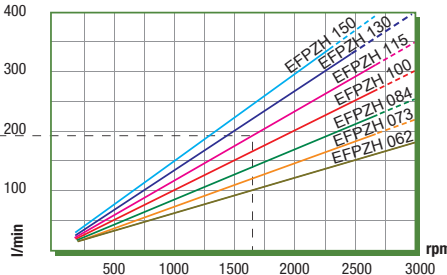
◀ **FILTRAZIONE CONSIGLIATA (ritorno o mandata)**
RECOMMENDED FILTERING (return or outlet)

TIPO / <i>TYPE</i>			EFPZH 062	EFPZH 073	EFPZH 084	EFPZH 100	EFPZH 115	EFPZH 130	EFPZH 150
Cilindrata <i>Displacement</i>	Vg	cm ³ /n cm ³ /rev.	62	73	84	100	115	130	150
Pressione massima continua <i>Max continuous operating pressure</i>	P1		300	290	270	260	250	230	190
Pressione massima intermittente <i>Max intermitt. operat. press.</i>	(max 30 s) P2	bar	330	320	310	290	280	270	230
Velocità massima intermittente <i>Max intermittent speed</i>	(P ≤ 20 bar) n3		3800	3800	3500	3500	3000	3000	3000
Velocità massima continua <i>Max continuous speed</i>	(≤ P1) n1	n/min r.p.m.	1800	1800	1800	1500	1500	1500	1500
Velocità minima intermittente <i>Min intermittent speed</i>	(≤ P2 x 0.5) n4 (max 30 s)		300	300	300	250	250	250	250

POTENZA ASSORBITA / POWER INPUT

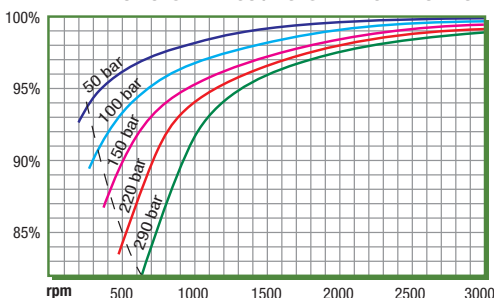


PORTATA / CAPACITY

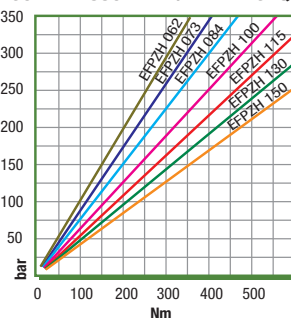


DIAGRAMMI / DIAGRAMS

RENDIMENTO VOLUMETRICO / VOLUMETRIC EFFICIENCY



COPPIA ASSORBITA / DRIVE TORQUE



RILIEVI ESEGUITI CON OLIO
ISO VG 46 A 50° C (ν_l = 30 cSt)
THE ABOVE SPECIFICATIONS
REFER TO OIL TYPE ISO
VG 46 AT 50° C (ν_l = 30 cSt)