

Black Bruin

B200 Serie
On-Demand Fahrtrieb





B200 Serie



Schubkraft

Wo es nötig ist

Die Black Bruin B200 On-Demand Radmotoren sind dafür konzipiert, zusätzliche Schubkraft bei traktorgezogenen Anhängern und Geräten zu erzeugen. Die Motoren eignen sich sehr gut für Anwendungen in der Land- Forst- und Erdbauwirtschaft.

Ein nicht angetriebenes Rad generiert einen Eigenwiderstand. Der Black Bruin entfaltet seine Schubkraft dort, wo es benötigt wird – unter der Ladung! Zusätzliche Schubkraft kann immer bei Bedarf abgerufen werden.

Wenn mit den Maschinen auf Straßen gefahren wird, ist es wichtig, dass die Motoren sicher freigeschaltet werden können. Die Black Bruin Motoren sind die richtige Wahl für den mobilen Einsatz, da sie ohne aktive hydraulische Steuerung freilaufen können. Die Möglichkeit, mit Straßengeschwindigkeit ohne spezifische Hydraulik zu fahren, führt zu bedeutenden Kraftstoffeinsparungen sowie Einsparungen was das Kontrollsystem betrifft.

Leistungsfähig

Erledigen Sie Ihre Arbeit

Um effektiv zu sein, müssen landwirtschaftliche Maschinen ihre Mobilität behalten, auch bei schweren Bedingungen. Auf sanften Böden oder in Hanglagen benötigen Anhänger, Güllewagen oder Überladewagen einen zusätzlichen Radantrieb, um konstante Geschwindigkeit zu behalten und eine gute Leistung zu erzielen.

Mit Hilfe der Black Bruin Radmotoren ist es möglich, die Mobilität des Fahrzeugs bedeutend zu verbessern. Ein leistungsschwächerer und somit preisgünstiger Traktor kann eingesetzt werden, der obenhin noch weniger Kraftstoff verbraucht.

Dadurch hat sich die Investition in den Black Bruin nach kurzer Zeit amortisiert.

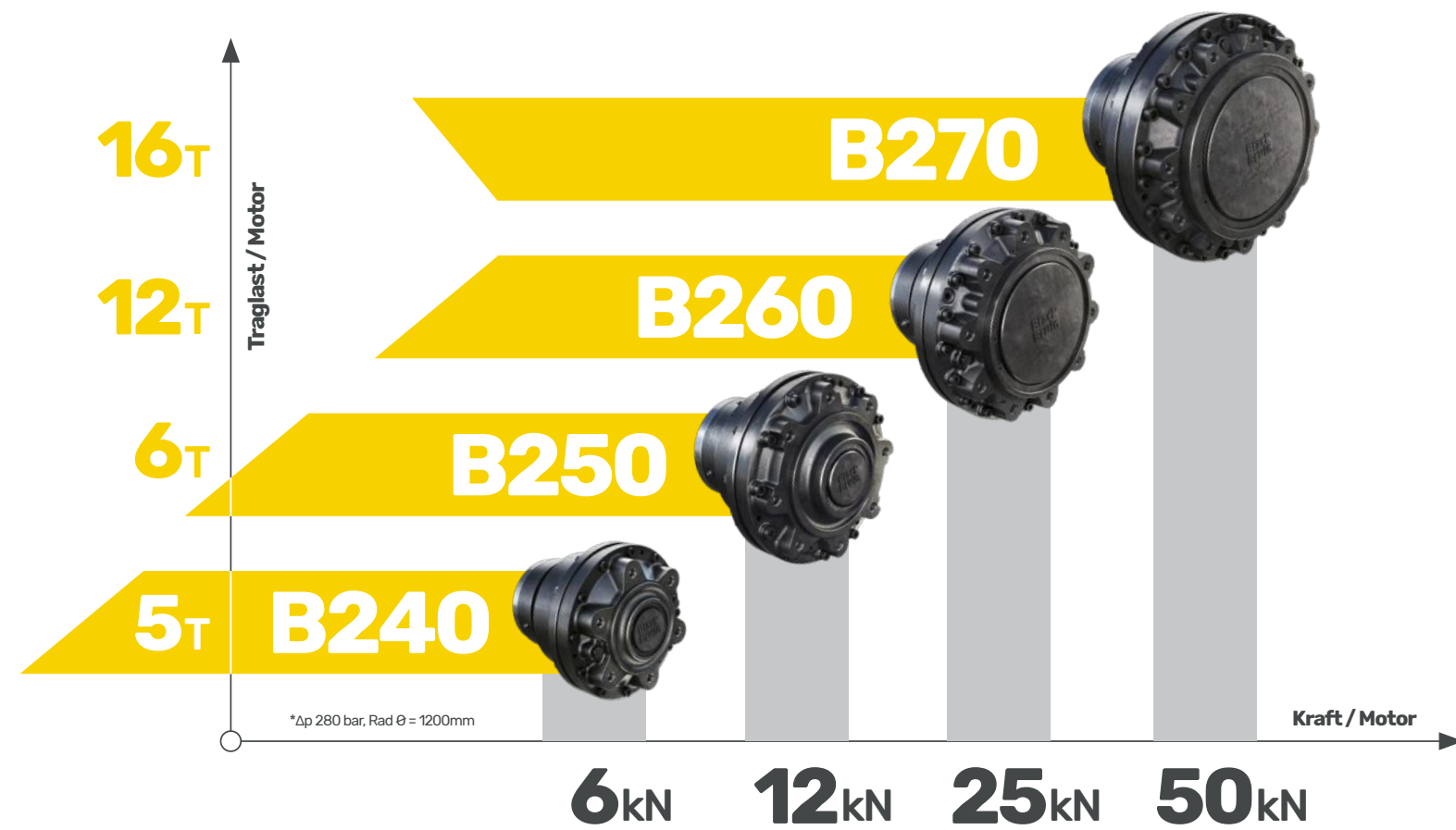




Überlegene Off-Road Leistung

Mit Hilfe des Black Bruin Radantriebs wird der Anhänger eine hohe Bodenfreiheit erhalten. Die optimale Bodenhaftung schont den Untergrund.

In den meisten Fällen besitzen moderne Traktoren ein leistungsfähiges Hydrauliksystem für den Betrieb der Black Bruin Motoren. Somit ist kein separates zapfwellengetriebenes Hydrauliksystem erforderlich.



Hohe Traglast

Der Black Bruin Motor ist eine antreibende und lasttragende Einheit. Dank des Designs wurde der Einsatz von groß dimensionierten Kegelrollenlagern bei hohen Einbauabständen möglich. Dadurch besitzen die Motoren eine sehr hohe Tragkraft.

Kraft und Drehmoment

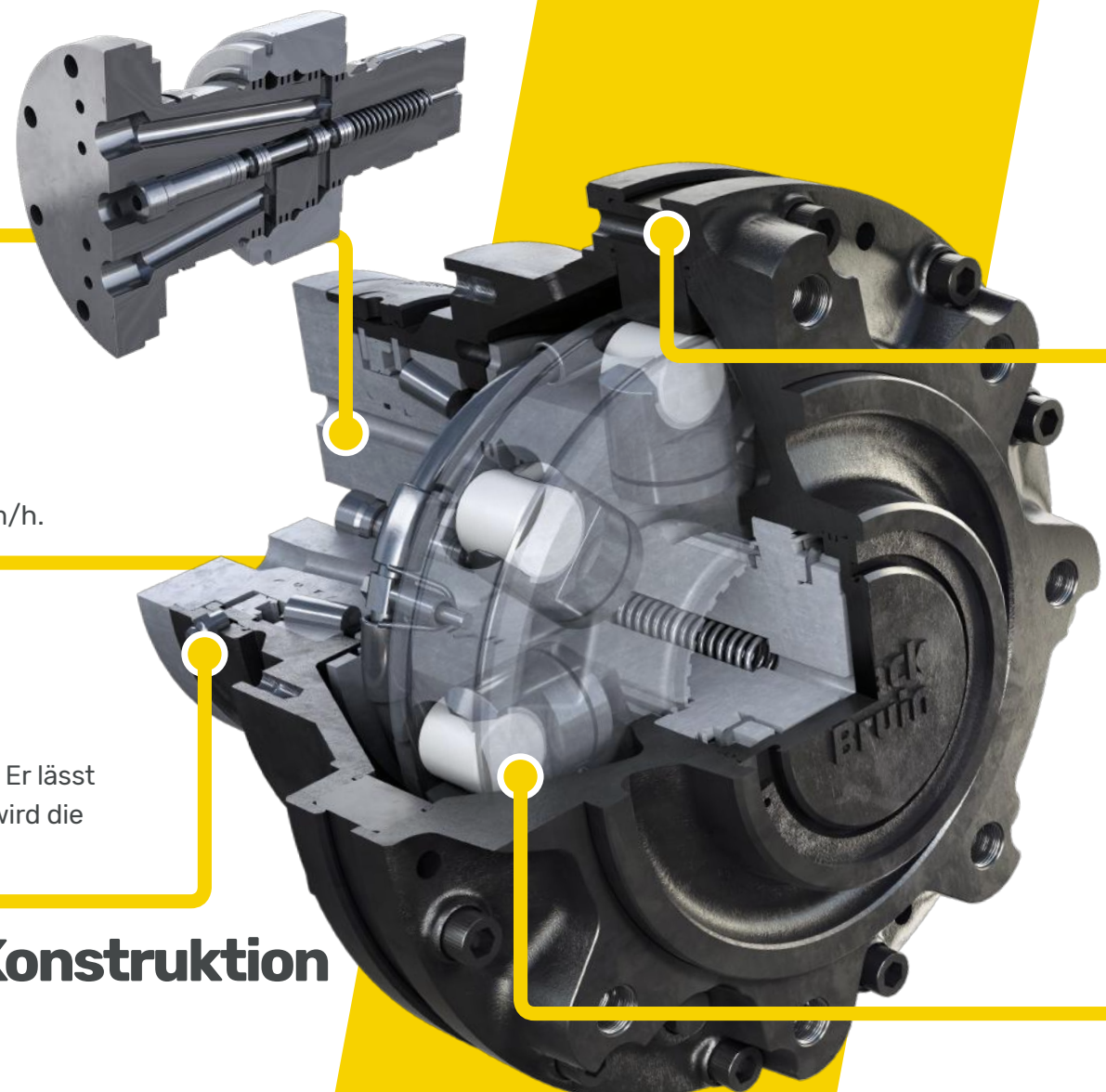
Dank der Radialkolbenkonstruktion besitzen die Black Bruin Motoren ein hohes und vibrationsfreies Anlaufdrehmoment. Dadurch sind sie auch für den Einsatz in sehr langsam fahrenden Maschinen bestens geeignet.

“ Ich werde den Job erledigen, wenn er erledigt werden muss. ”



Über das interne Freilaufventil lässt sich der Motor zu- und abschalten auch während der Fahrt. Dank des internen Freilaufventils ist reibungsloses und sicheres Schalten möglich mit minimalen Systemverlusten.

Internes Freilaufventil



Der Einsatz der 2-Gang-Funktion in der B200 Serie erlaubt eine Arbeitsgeschwindigkeit bis sogar 30 km/h.

Internes 2-Gang-Ventil

Der Motor ist gegen Schmutz und Feuchtigkeit gut gedichtet. Er lässt sich einem Rad einfach anpassen. Mit Hilfe des Black Bruins wird die Gesamtkonstruktion leichter.

Gut geschützte, kompakte Konstruktion

Besonderheiten

Der B200 Serie gehören 4 verschiedene Motorgrößen. Die Schluckvolumina reichen von 630 bis 6300 ccm.

Verschiedene Schluckvolumen

Wegen der einzigartigen Freilaufsprungfeder kann der Black Bruin Motor ohne aktive hydraulische Steuerung freilaufen. Der Motor funktioniert wie eine normale Radnabe ohne Überhitzungsprobleme.

Einzigartiger mechanischer Freilauf



Zubehör



Zertifizierte Bremsen

Trommelbremsen passen sich optimal dem Motorgehäuse an. Zusammen bilden sie eine kompakte und robuste Einheit.



Weiteres Zubehör

Die Motoren besitzen eine Schnittstelle für weiteres Zubehör, wie z.B. eine Scheibenbremse oder einen Geschwindigkeitssensor.

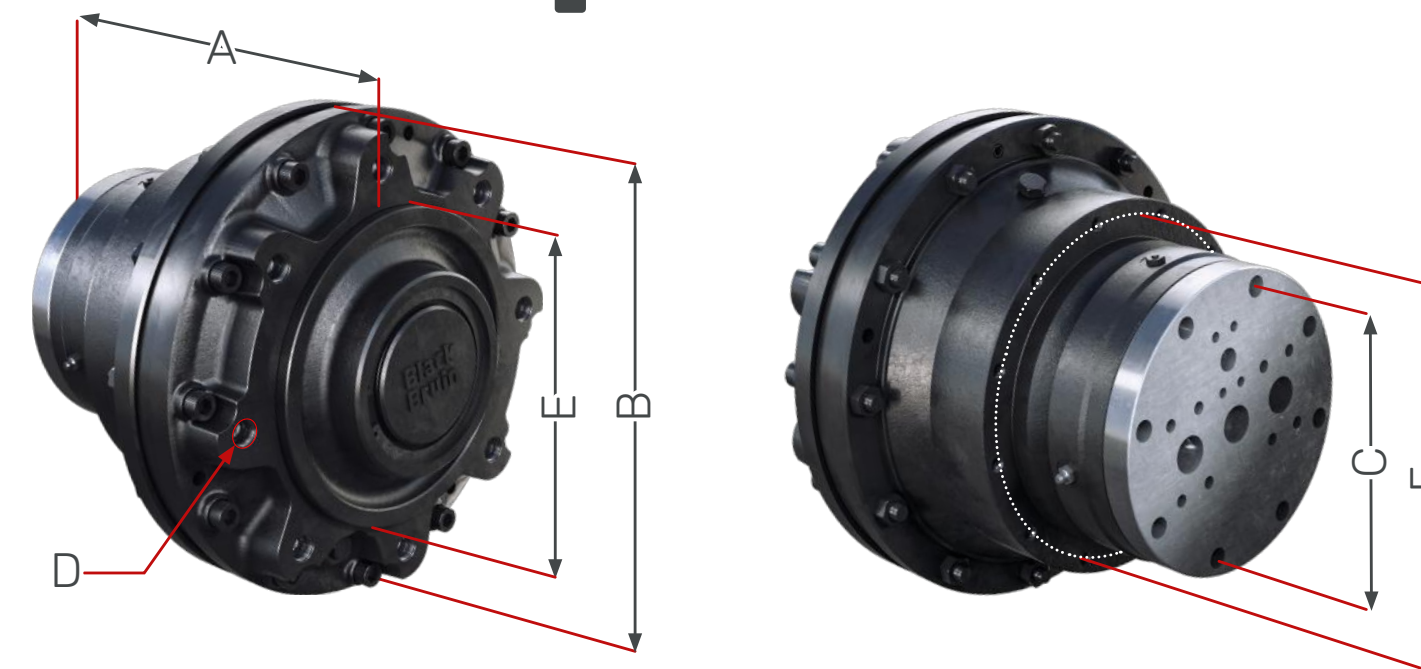


Spezifikationen

Technische Daten	B240	B250	B260	B270
Schluckvolumen [ccm]	630 / 800	1000 / 1250 / 1600	2000 / 2500 / 3150	4000 / 5000 / 6300
Max. Drehmoment mit 100 bar [Nm]	1000 / 1270	1590 / 1990 / 2550	3180 / 3980 / 5010	6370 / 7960 / 10000
Max. Leistung [kW]	35	50	90	130
Max. Drehzahl beim Freilauf [rpm]	600	500	400	350
Max. Arbeitsdruck [bar]	350	350	450	450
Max. Durchflussmenge [l/min]	150	200	350	500
Max. Wellenbelastung [t] *	4,0	5,4	12,5	15,4
Gewicht (mit Trommelbremse) [kg]	59 (96)	92 (156)	150 (262)	285

* Die Tragfähigkeit muss für jede Anwendung abgeschätzt werden.

Optionen	B240	B250	B260	B270
1-Gang	X	X	X	X
Internes 2-Gang-Ventil	X	X	X	X
Internes Freilaufventil	X	X	X	n/a
Trommelbremse	X	X	X	n/a



Abmessungen	B240	B250	B260	B270
A [mm]	262	279	317	377
B [mm]	278	342	408	512
C [mm]	140 – 6xM16x2,0	175 – 8xM16x2,0	200 – 12xM20x1,5	260 – 16xM20x1,5
D [mm]	205 – 6xM18x1,5	275 – 8xM20x1,5	335 – 10xM22x1,5	425 – 12xM22x1,5
E [mm]	161	221	281	381
F [mm]	204 – 12xM10x1,5	236 – 12xM12x1,75	274 – 18xM12x1,75	330 – 18xM16x2,0

Für weitere Informationen besuchen Sie bitte www.blackbruin.com oder kontaktieren Sie sales@blackbruin.com

A close-up, high-contrast photograph of a black metal component. The component features a large circular opening in the center. The text "Black Bruin" is embossed or engraved in a bold, sans-serif font within this opening. The metal surface has a fine, pebbled texture. To the left of the circular opening, there is a curved section of the component with several circular features, including two hexagonal holes and a larger circular hole. The lighting is dramatic, highlighting the textures and the metallic sheen of the part.

**Black
Bruin**

Der **Black Bruin** Händler in Ihrer Nähe:

Black Bruin Inc.
www.blackbruin.com
sales@blackbruin.com